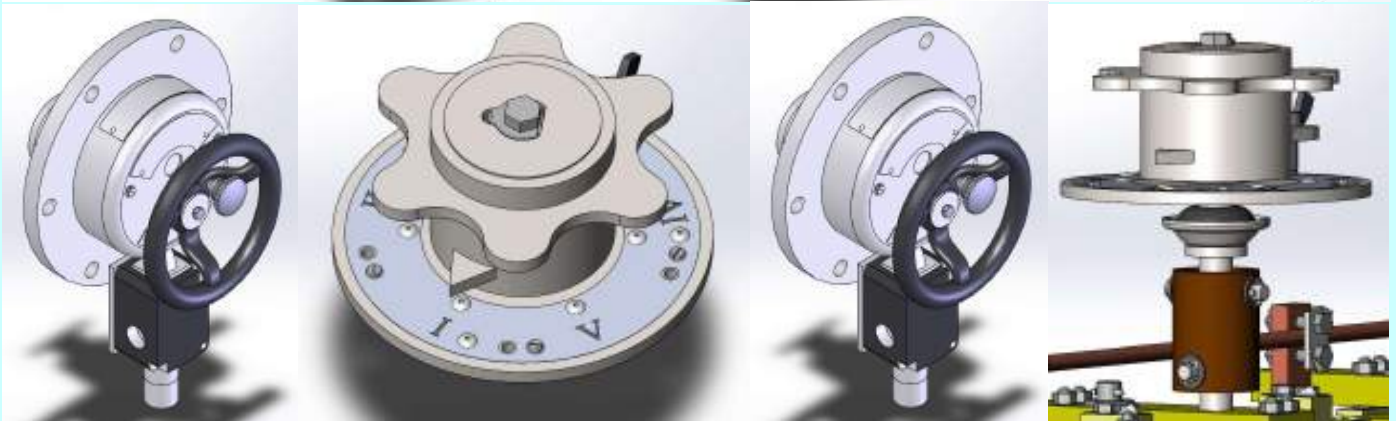
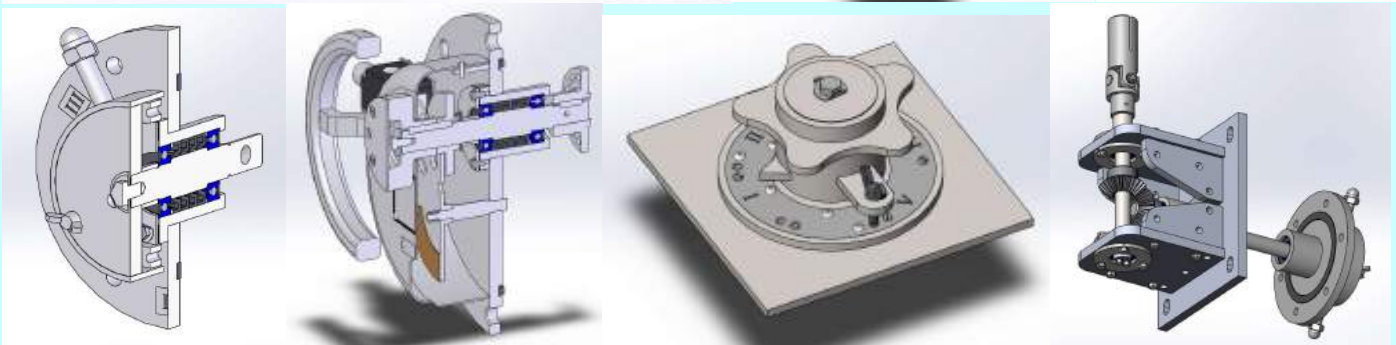
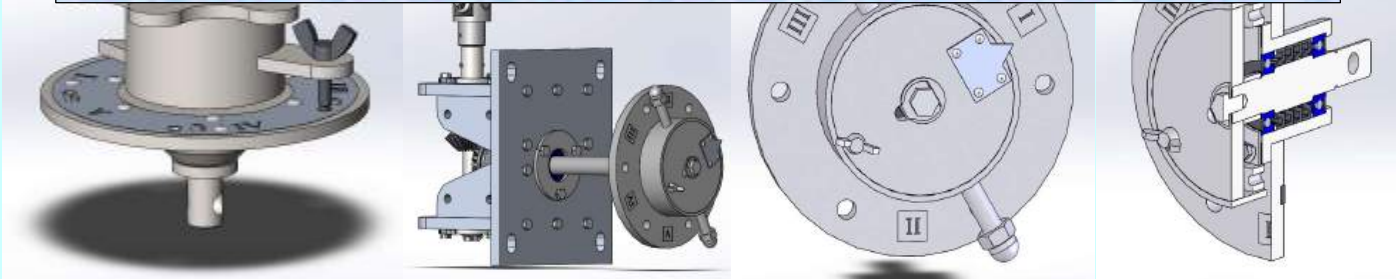


**ПРИВОДЫ ШТУРВАЛЬНЫЕ И РУЧНЫЕ ДЛЯ УСТРОЙСТВ
ПЕРЕКЛЮЧЕНИЯ ПБВ ПРОИЗВОДСТВА
ООО»ПРОМЭЛЕКТРО-ИНЖИНИРИНГ»**



ВВЕДЕНИЕ

Для различных устройств переключения без возбуждения трансформаторов на ООО «Промэлектроинжиниринг» наряду с электроприводами разработан и производится ряд штурвальных и ручных приводов.

Основные функциональные и конструктивные особенности штурвальных и ручных приводов представлены в таблице 1.

Таблица 1

Наименование функциональной и конструктивной особенности	Наименование привода							
	ПШ-2	ПШ-4	ПР-5	ПР-5.1	ПР-5.2	ПР-6	ПР-7	ПРК-1
Наличие штурвала	+	+	-	-	-	+	+	-
Наличие рукояток для вращения	-	-	+	+	+	-	-	+
Угол поворота на одно переключение, °	180; 360; 720	360	60	120	75	75	60	60
Наличие герметизирующих манжет, количество	4	4	4	4	4	-	-	4
Наличие герметизирующих втулок, количество	-	-	-	-	-	1	1	-
Наличие выключателя контроля неполного срабатывания	+	+	-	-	-	-	-	-
Наличие фиксатора положения винтового типа	+	+	+	+	+	+	+	+
Количество положений в исполнениях	2,3,4,5	2,3,5	2,3,5	2,3	2,3,5	2,3,5	2,3,5	2,3,5
Наличие конической муфты на выходном валу	+	+	+	-	-	-	-	-
Момент на выходном валу	++++	+++	++	++	++	+	+	++
Количество подшипников	2	2	2	2	2	1	1	2
Номер листа с описанием	4,5	6	7	8	9	10	11	12

Приводы типов ПШ-2 И ПШ-4 с углами поворота на одно переключение 180, 360, 720 градусов предназначены для переключателей со встроенными мальтийскими передачами. Приводы ПР-5, ПР-7 и ПРК-1 (буква К свидетельствует о наличии встроенной конической передачи) предназначены для переключателей без встроенных мальтийских передач с углом поворота на одно переключение 60 градусов. Приводы ПР-5.2 и ПР-6 с углом поворота на одно переключение 75 градусов предназначены для переключателей реечного типа ПТРЛ. Приводы ПР-5.1 с углом поворота на одно переключение 120 градусов предназначены для специальных переключателей.

Момент на выходном валу пропорционален количеству плюсов, указанных в таблице.

Каждый привод , кроме ПР-6 и ПР-7, оснащен двумя радиальными шарикоподшипниками а каждый привод ПР-6 и ПР-7 оснащен одним упорным одинарным шарикоподшипником.

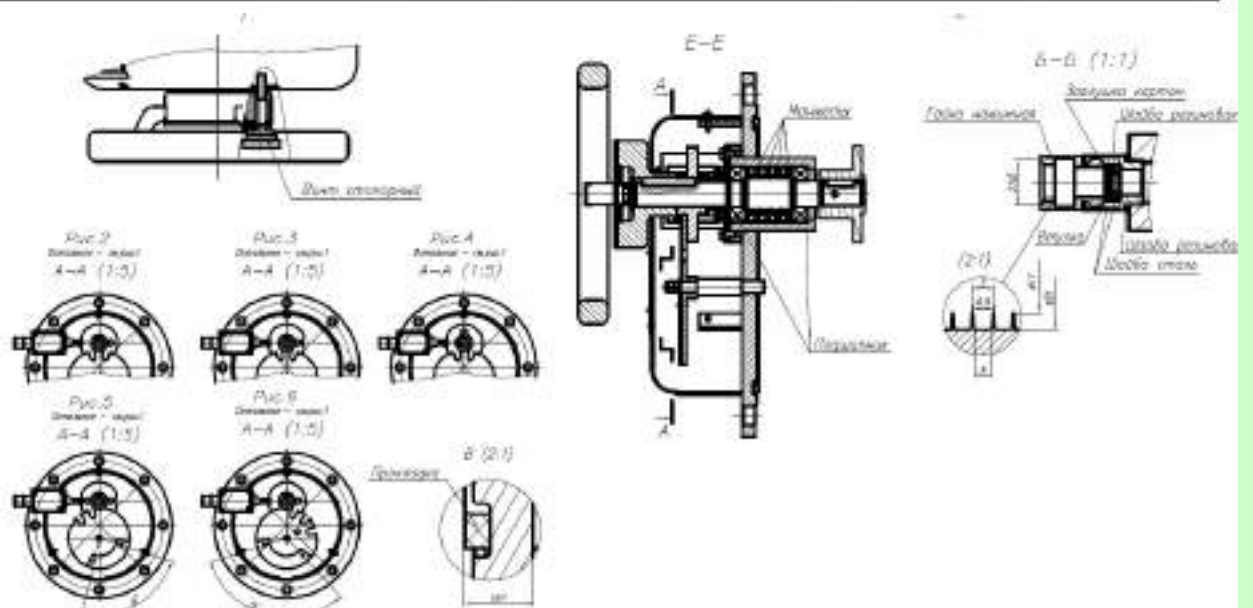
Все приводы кроме ПР-6 и ПР-7 имеют герметизирующую фторсиликоновую (пентасил – ФС - 602) прокладку.

Приводы ПШ-2 и ПШ-4 снабжены конечными выключателями с нормально замкнутыми и нормально разомкнутыми контактами. Указанные контакты находятся в штатном состоянии только после полного завершения очередного цикла переключения. Эти контакты соединяются с цепями управления выключателей перед трансформаторами и не позволяют производить включение при незавершившимся процессе переключения переключателя ПБВ.

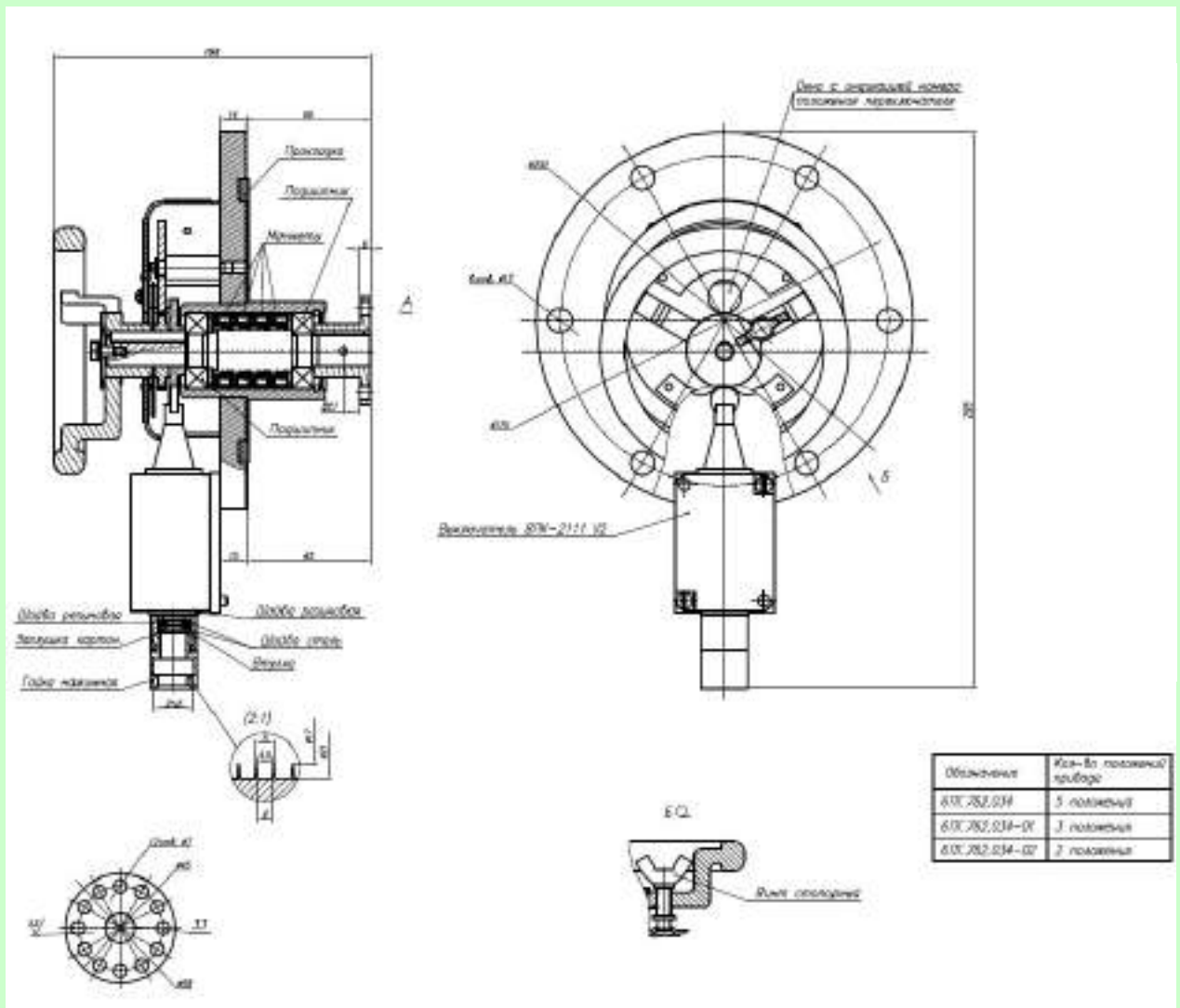
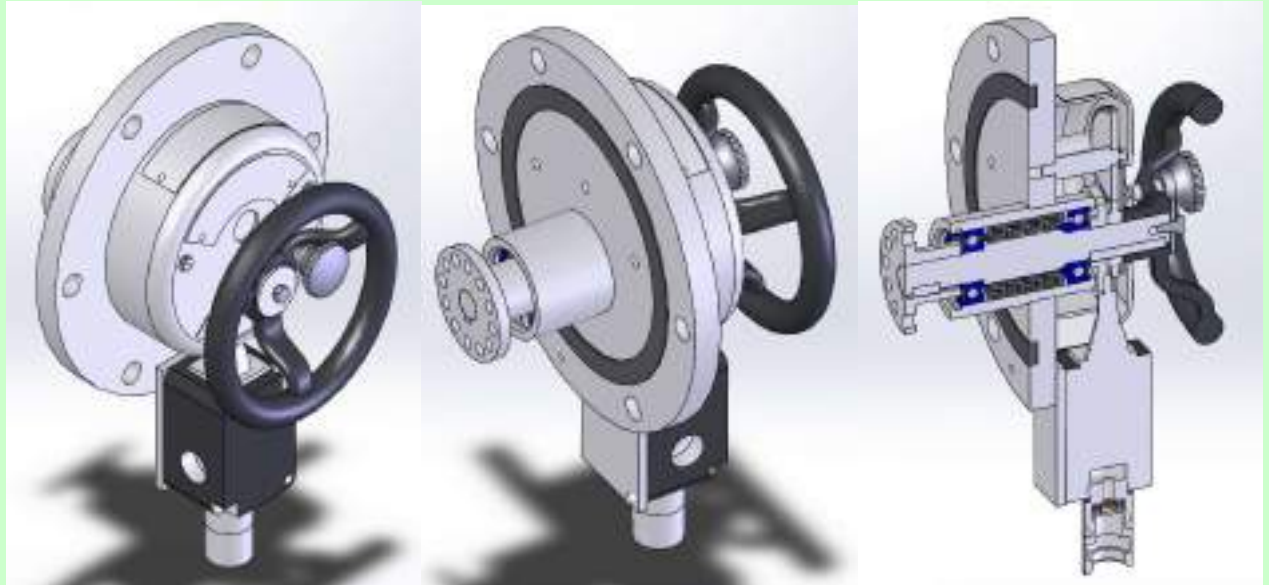
Все приводы проходят ресурсные испытания в горячем трансформаторном масле на специальных стендах , оснащенных регулируемыми нагревателями масла, системой поддержания заданного давления масла, системой , обеспечивающей вращение валов, штурвалов. Основные поддерживаемые параметры при испытаниях: температура масла до 85°C, давление масла от 1,0 до 2,5 атмосфер избыточного давления (в зависимости от типа привода). Ресурс переключений также зависит от типа привода и составляет от 1000 переключений для ПР-6 и ПР-7, до 5000 для ПР-5, ПР-5.1, ПР-5.2 , ПРК-1, и до 15000 для ПШ-2 и ПШ-4.

ПРИВОД ШТУРВАЛЬНЫЙ ПШ-2

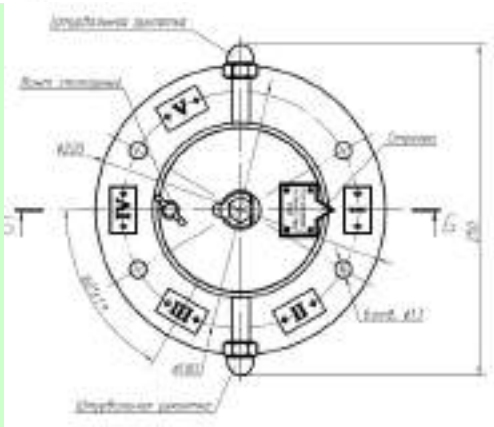
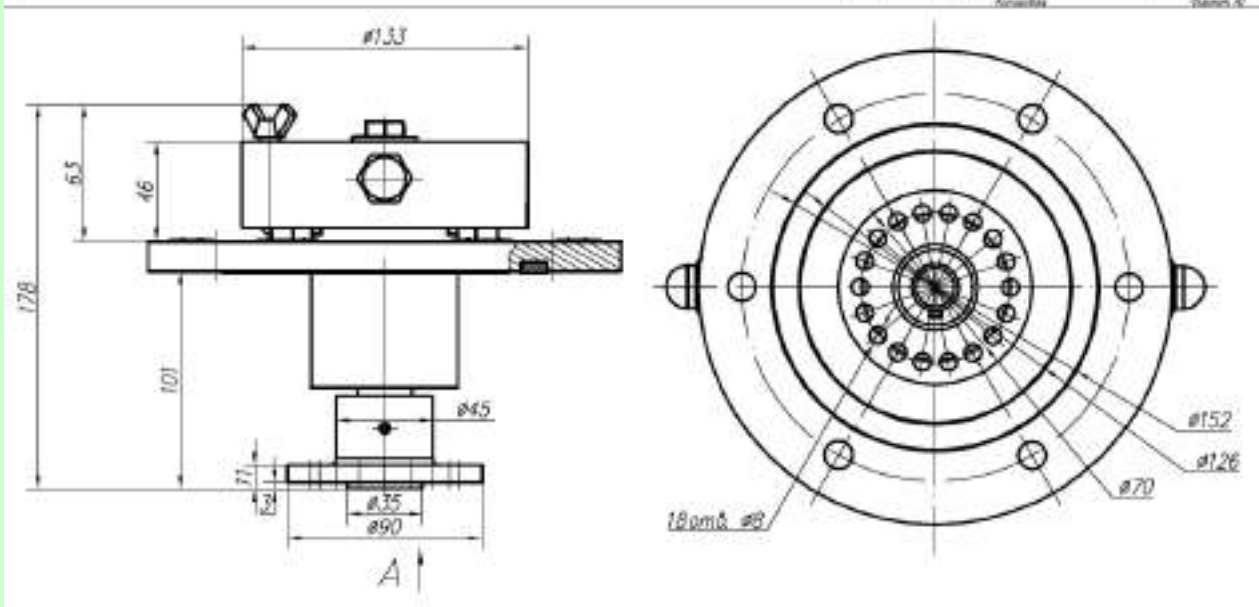
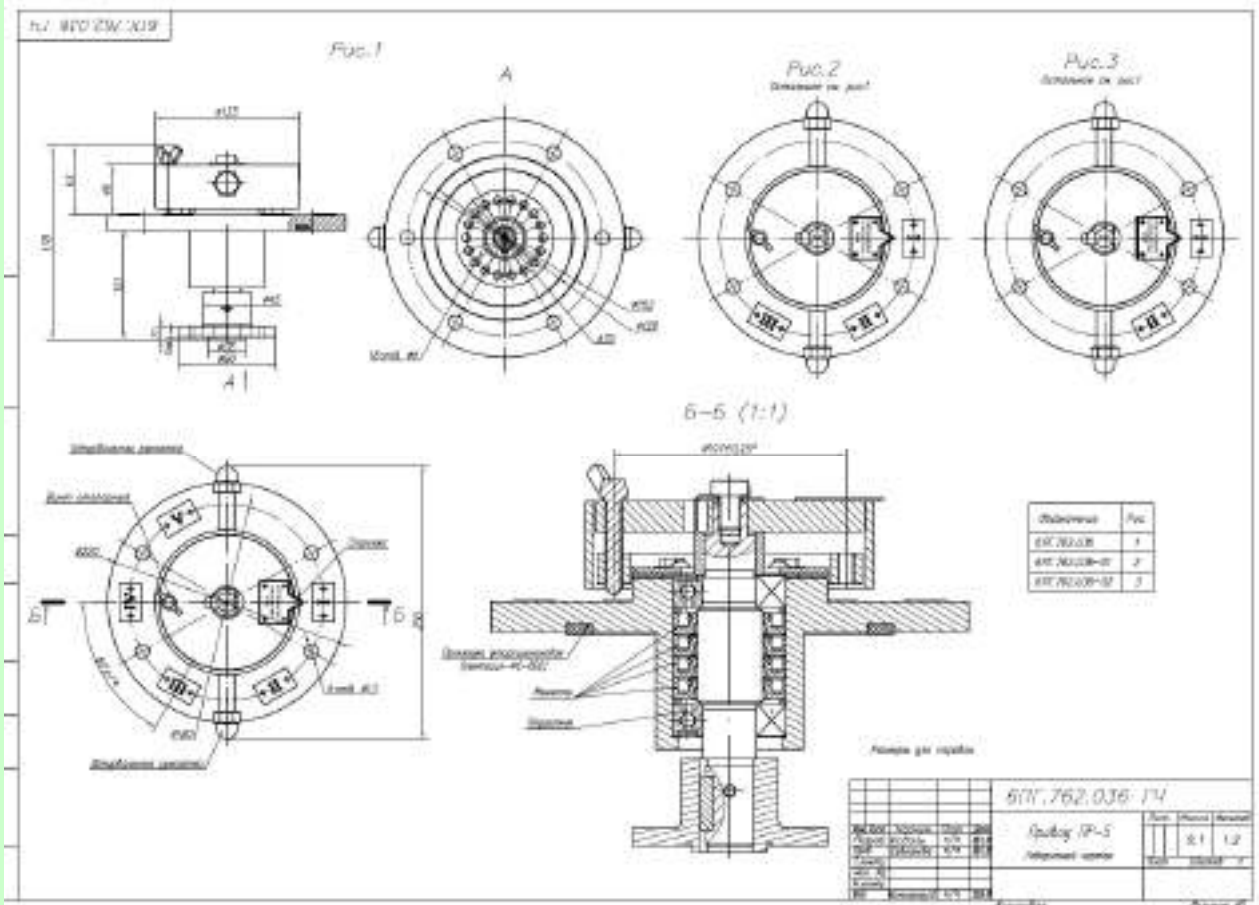
Обозначение	Рис	α	Исполнение	Шкала	Число поворотов штурвала на один перевод	
БПГ.762.031	1	85	Общероссийское	3 2 1	1/2	
БПГ.762.031-01				1 2 3	1/2	
БПГ.762.031-02	5	1 2		1		
БПГ.762.031-03	3, 5	55		1 2	1/2	
БПГ.762.031-04	2	85		1 2 3	1	
БПГ.762.031-05	2			3 2 1	1	
БПГ.762.031-06	5			1 2	2	
БПГ.762.031-07	2	145		5 4 3 2 1	1	
БПГ.762.031-08	1	85		Экспорт (англ. яз.)	1 2 3	1/2
БПГ.762.031-09				Тропическое (англ. яз.)	3 2 1	1/2
БПГ.762.031-10	1 2 3		1/2			
БПГ.762.031-11	2		Экспорт	1 2 3	1	
БПГ.762.031-12			Тропическое (англ. яз.)	3 2 1	1	
БПГ.762.031-13			Холодное	3 2 1	1	
БПГ.762.031-14	4		145	Экспорт, умеренное	5 4 3 2 1	1
БПГ.762.031-15	2		85	Холодное	3 2 1	1
БПГ.762.031-16	6		115	Умеренное	4 3 2 1	1
БПГ.762.031-17	2		145	Тропическое	5 4 3 2 1	1
БПГ.762.031-18	2	145	Тропическое	5 4 3 2 1	1	



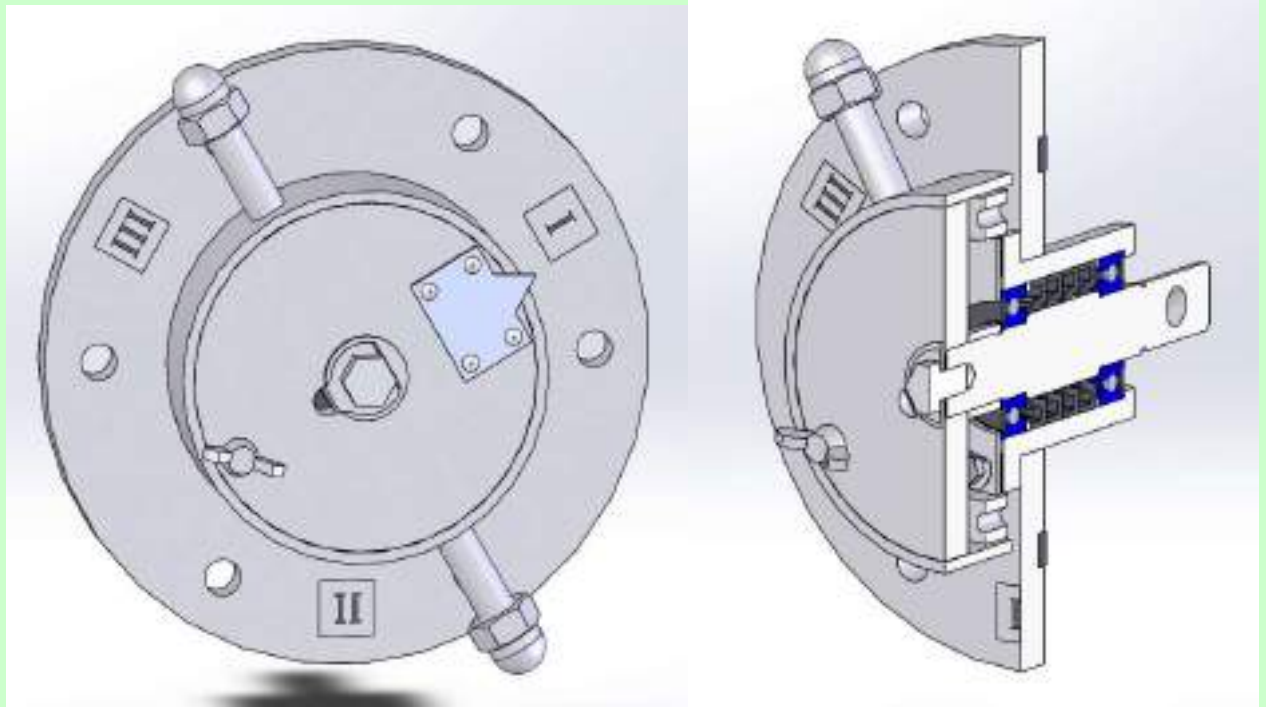
ПРИВОД ШТУРВАЛЬНЫЙ ПШ-4



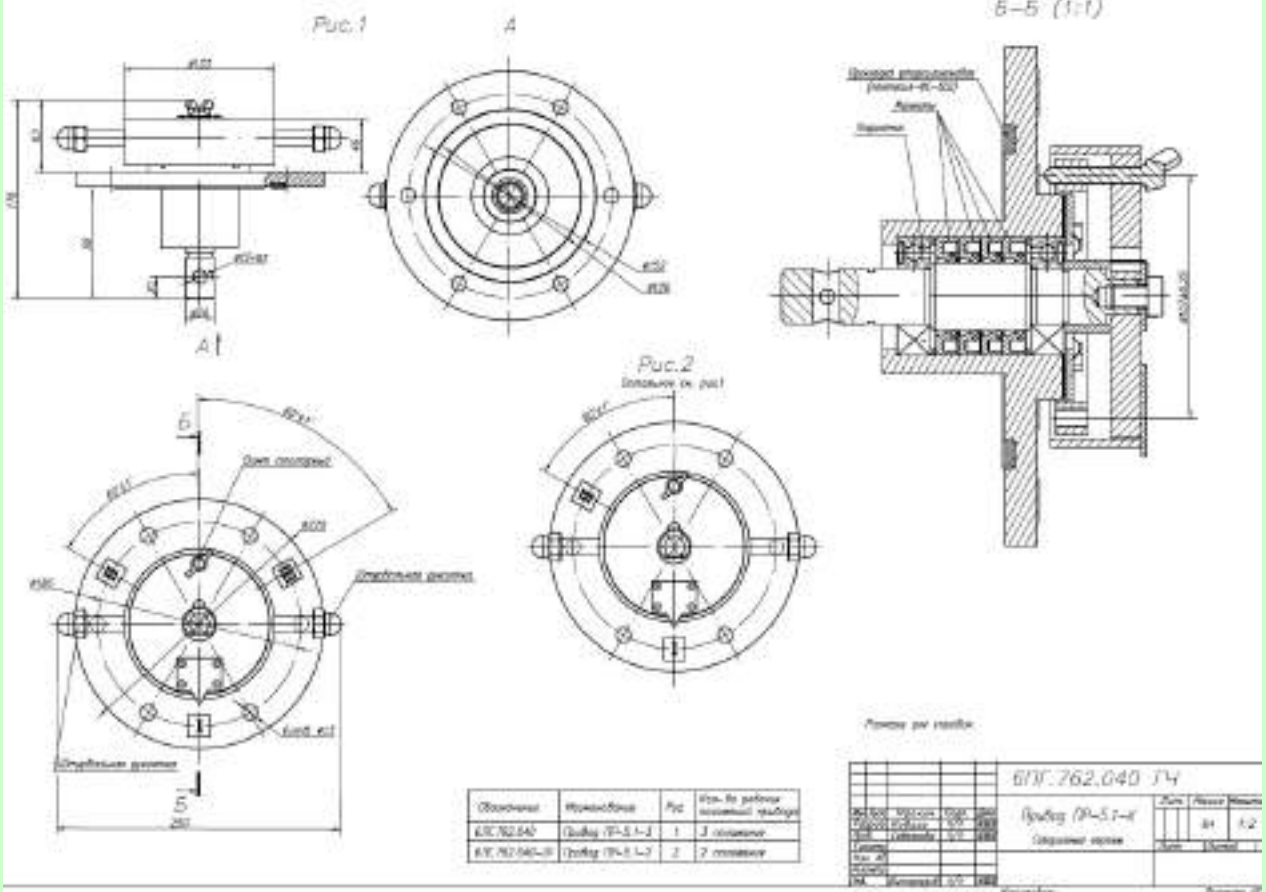
ПРИВОД ПБВ РУЧНОЙ ПР-5



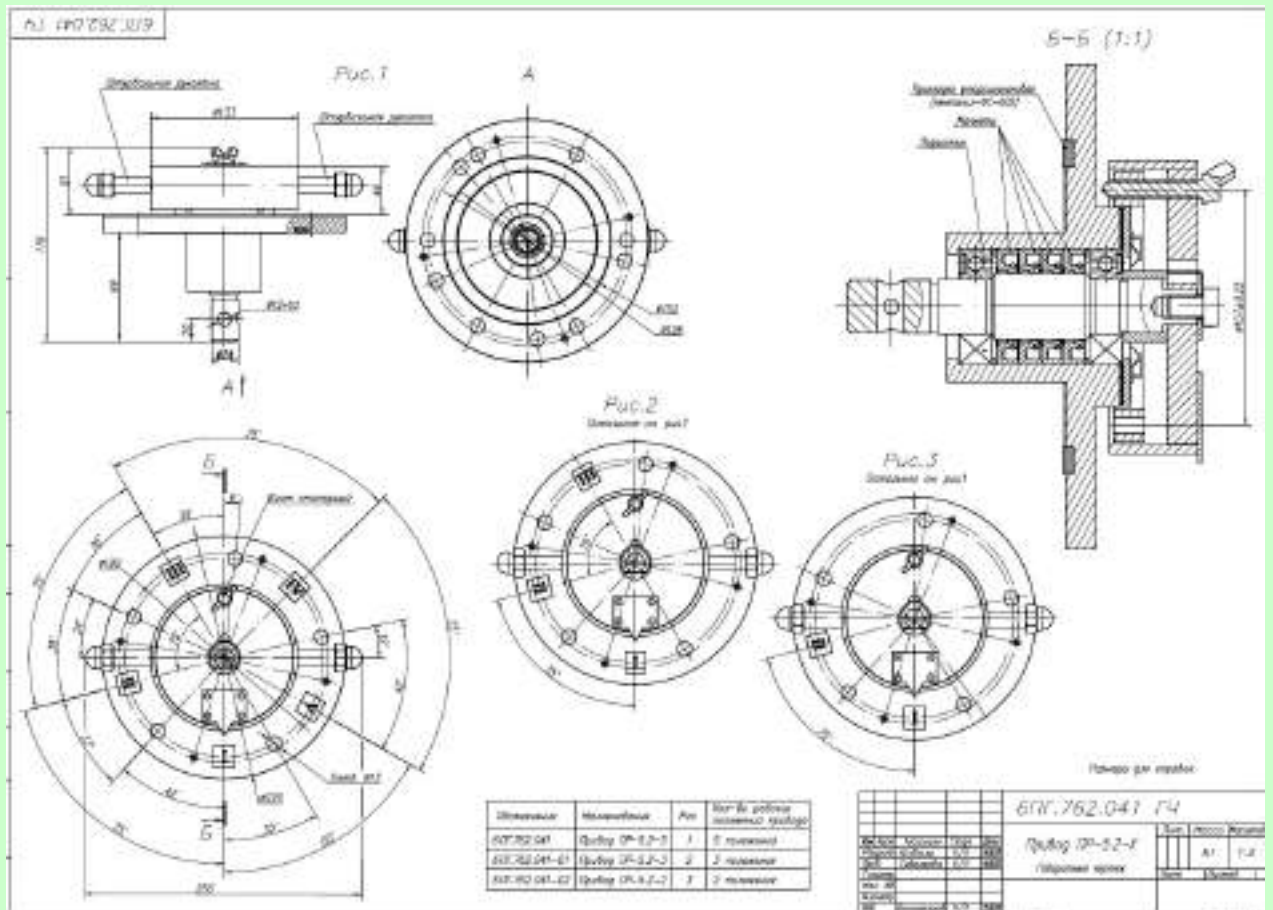
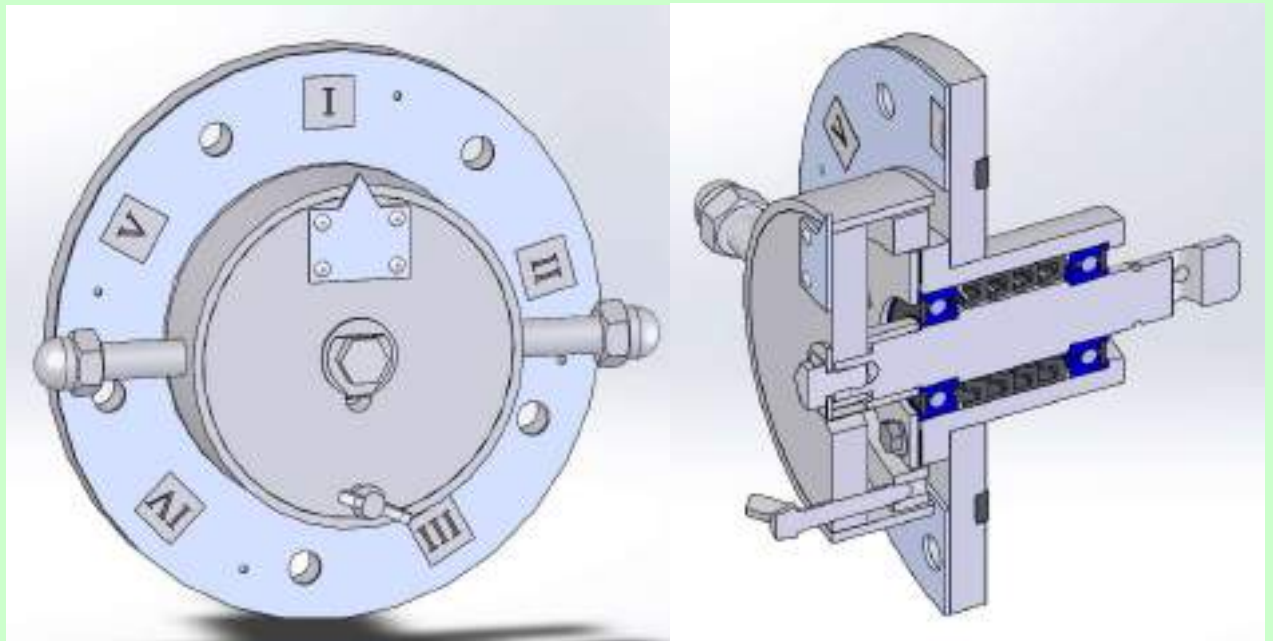
ПРИВОД ПБВ РУЧНОЙ ПР-5.1



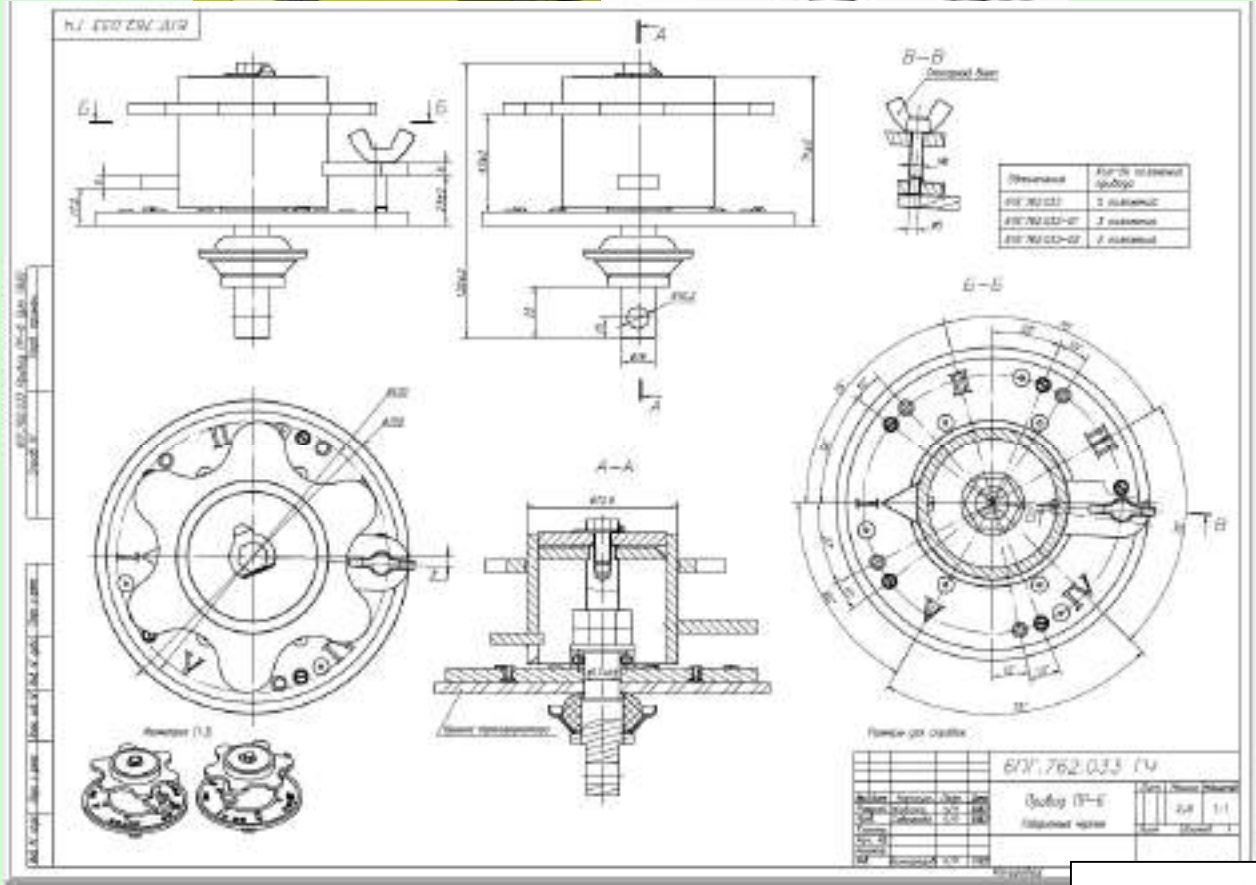
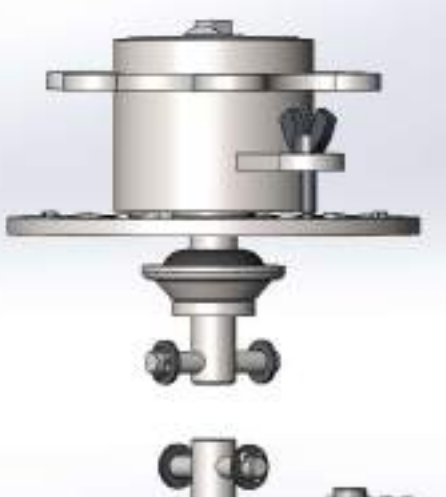
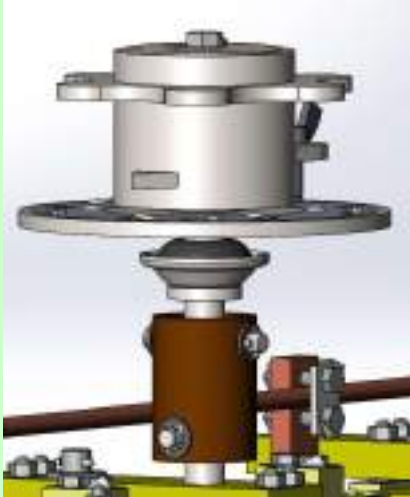
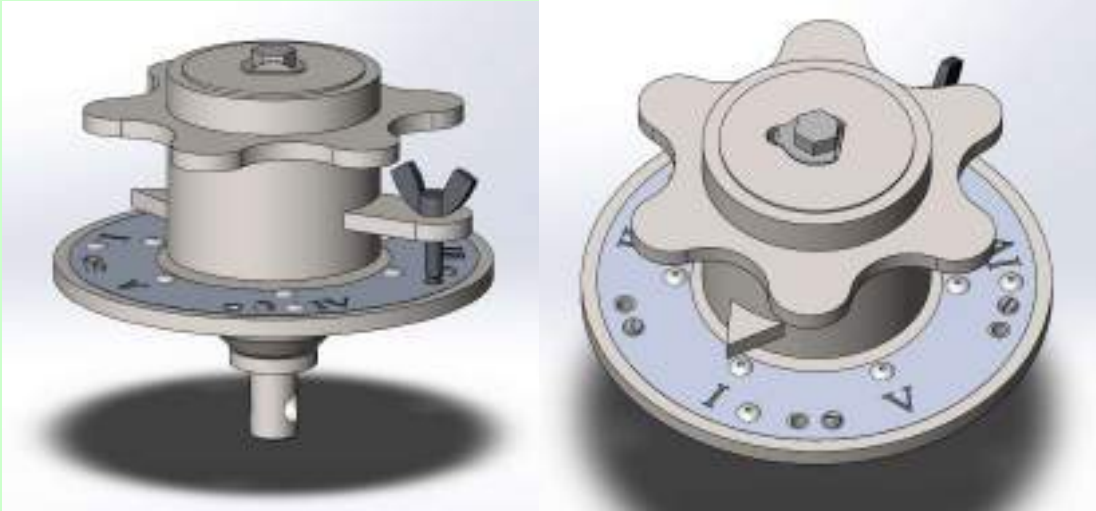
ИЗМ. 01/2014/09



ПРИВОД ПБВ РУЧНОЙ ПР-5.2



ПРИВОД РУЧНОЙ ПР-6 ДЛЯ ПЕРЕКЛЮЧАТЕЛЕЙ РЕЧНЫХ ТИПОВ ПТЛ



ПРИВОД ПБВ УГЛОВОЙ ТИПА ПРК-1

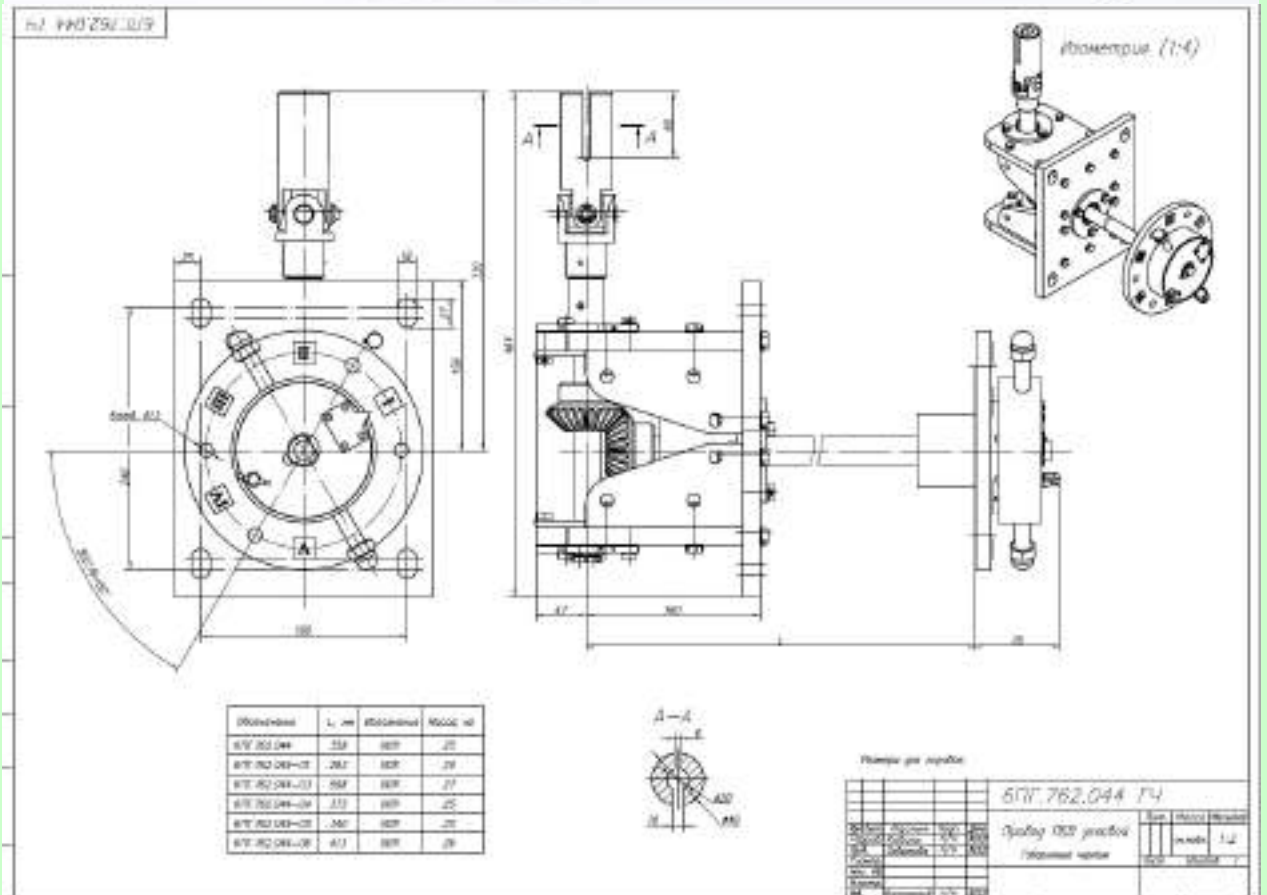
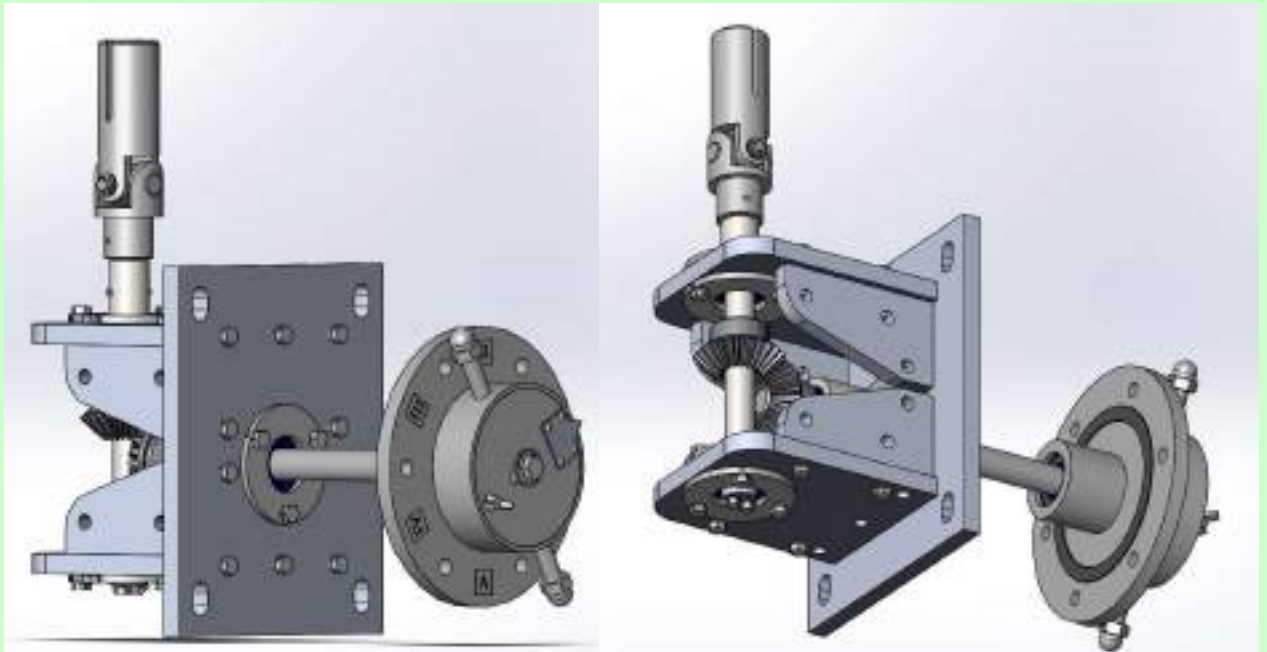
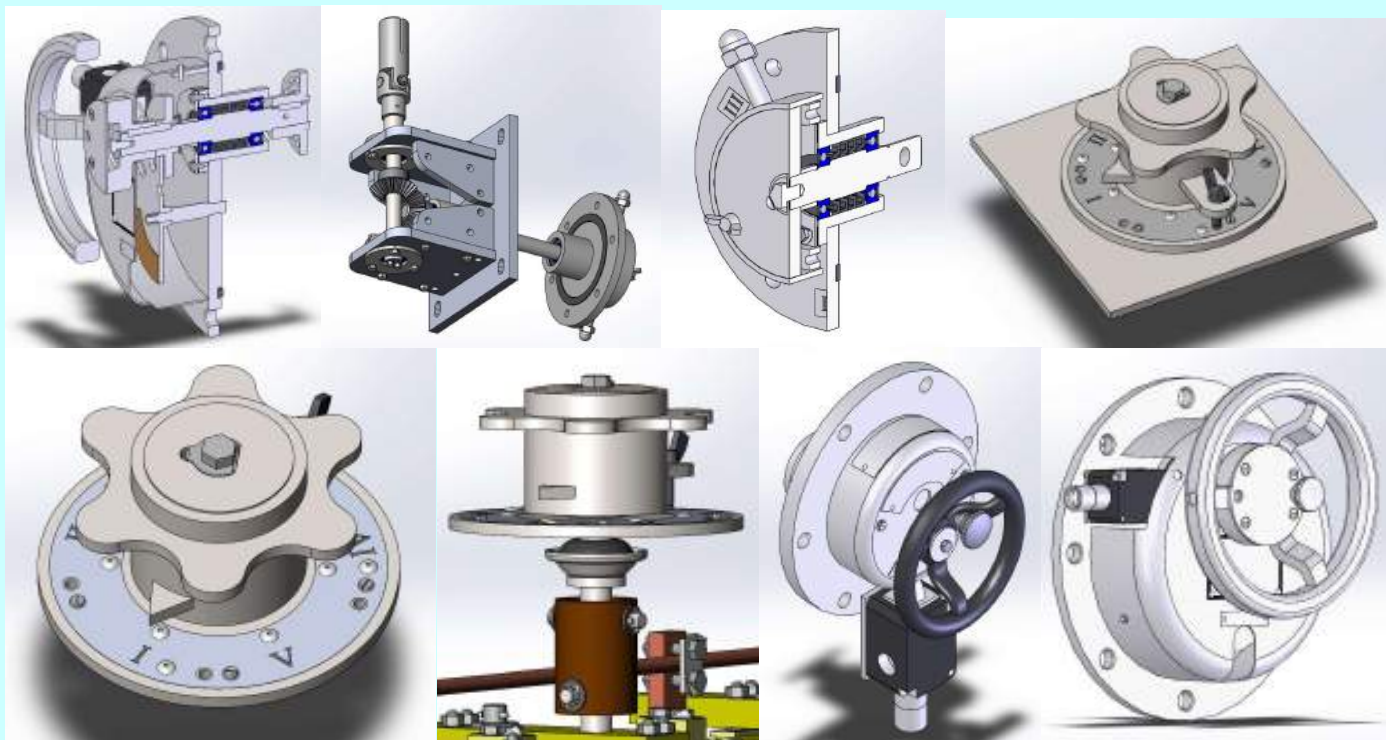


Таблица соответствия приводам ООО «Тольяттинский трансформатор»

Чертеж 6ПГ.762.044-..	Чертеж ООО«ТТ»
6ПГ.762.044	ВЕИЮ.303413.001-00.00
6ПГ.762.044-01	ВЕИЮ.303413.001-01.00
6ПГ.762.044-03	ВЕИЮ.303413.001-03.00
6ПГ.762.044-04	ВЕИЮ.303413.001-04.00
6ПГ.762.044-05	ВЕИЮ.303413.001-05.00
6ПГ.762.044-06	ВЕИЮ.303413.001-06.00



ООО «ПРОМЭЛЕКТРОИНЖИНИРИНГ»

РФ, Екатеринбург, E-mail: transfor@olympus.ru,
 т. 89122455514, т.89122022581, технический директор **Виноградов**
Андрей Владимирович,
 Адрес офиса и производства: 620017, г. Екатеринбург,
 ул. Фронтových бригад, 18, корп.2, оф. 313

